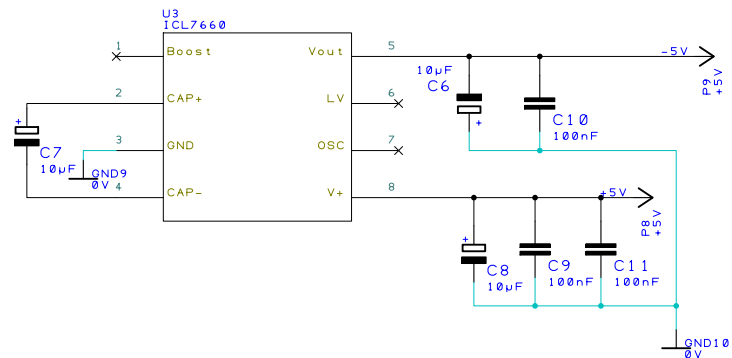
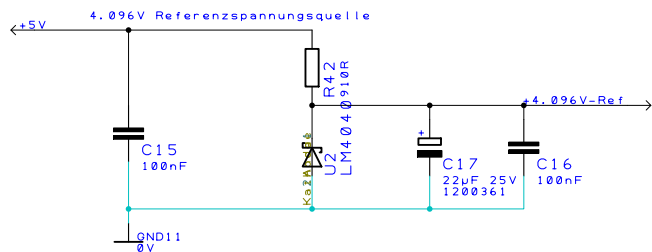
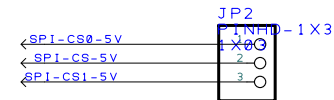
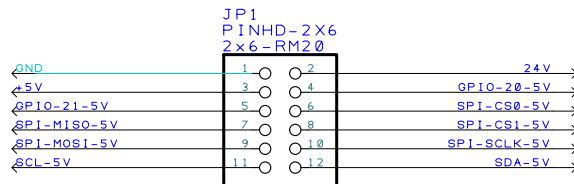
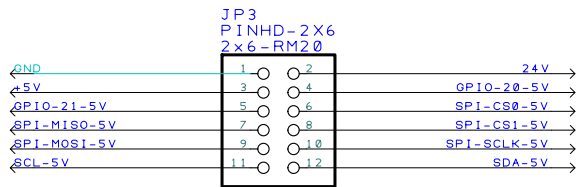


DWT-RaspIO	
Analog Inputs	
Sheet :	

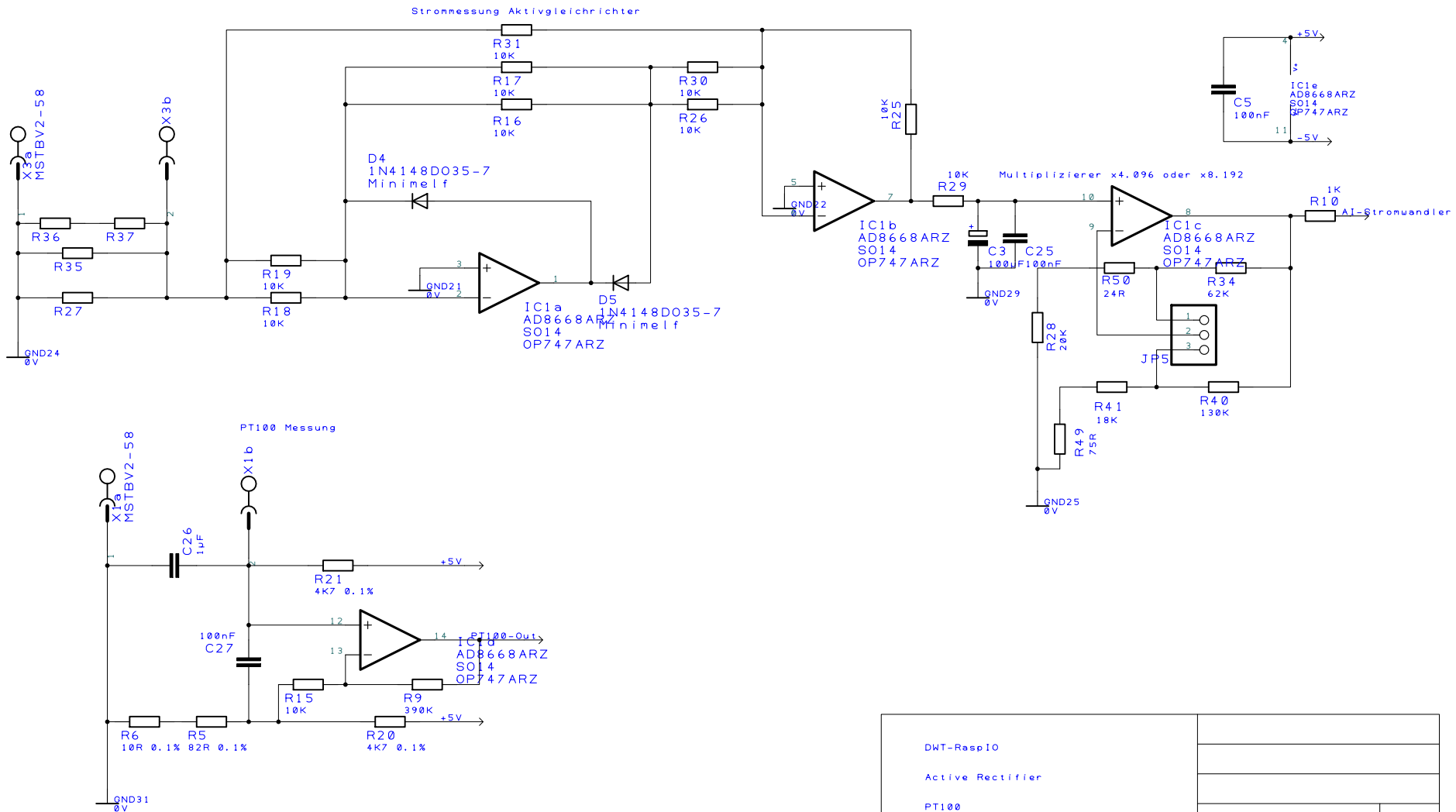


DWT-Resp10

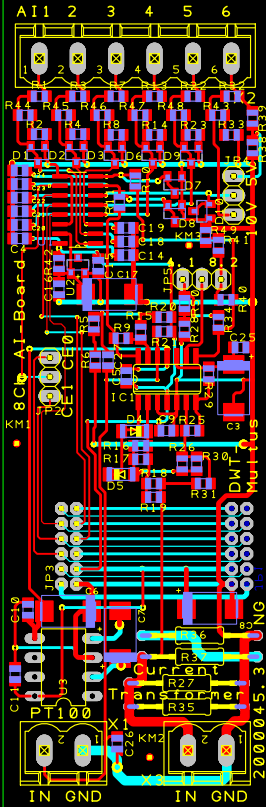
Bus Header

Referenzspannungsquelle 3.0V

Sheet :



DWT-RaspIO	
Active Rectifier	
PT100	
Sheet :	



AI 1 2 3 4 5 6



R44 R45 R46 R47 R48 R43

R2 R4 R8 R14 R23 R33

D1 D2 D3 D6 D9

U2 C16 R43

C19 C18 C14 D7 D8 KM3 R44 R49

JP5 JP6 JP7 JP8 JP9

R9 R15 R21 R28 R30

R34 R40

R5 R6 R16 R17 R18 R19 R25 R26 R30 R31

R36 R37 R35

R38 R39

R2 R4 R8 R14 R23 R33

D1 D2 D3 D6 D9

U2 C16 R43

C19 C18 C14 D7 D8 KM3 R44 R49

JP5 JP6 JP7 JP8 JP9

R9 R15 R21 R28 R30

R34 R40

R5 R6 R16 R17 R18 R19 R25 R26 R30 R31

R36 R37 R35

R38 R39

R2 R4 R8 R14 R23 R33

D1 D2 D3 D6 D9

U2 C16 R43

C19 C18 C14 D7 D8 KM3 R44 R49

JP5 JP6 JP7 JP8 JP9

R9 R15 R21 R28 R30

R34 R40

R5 R6 R16 R17 R18 R19 R25 R26 R30 R31

2000045.3

100µm